



## Pico Voicebox 18 Anleitung Deutsch

Bitte lesen Sie die Anleitung vor Gebrauch gründlich durch.

### **Hinweis**

Stellen Sie vor dem Einschalten des Verstärkers sicher, dass das Mikrofon nicht auf den Verstärker gerichtet oder direkt neben dem Verstärker platziert ist. Dies minimiert das Risiko einer Rückkopplungsschleife.

### **Tipps**

Richten Sie die Mikrofon-Kapsel des Headsets für eine optimale Verstärkung beim Sprechen auf den Mund. Halten Sie den Abstand zwischen dem Sprachverstärker und dem Mikrofon auf mehr als 60 cm, um eine Rückkopplungsschleife zu vermeiden.

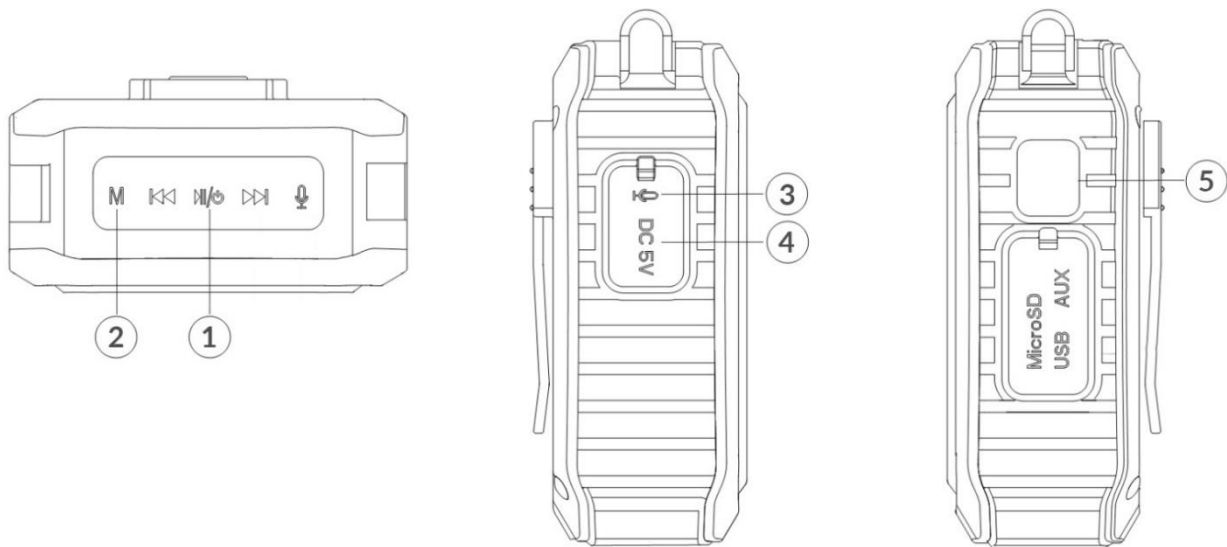
### **Lieferumfang**

1. Verstärker
2. Drahtloses Mikrofon (MIC)
3. Ladegerät mit 2x USB-Anschlüssen
4. Zwei USB-Kabel
5. Hüft- / Schultergurt
6. Handbuch
7. Tasche mit Schultergurt

### **Spezifikation**

Maximale Leistung:	18 W
Ladegerät:	5 V, 1 A
Gewicht:	395 g (Headset 46 g)
Maße:	45 x 96 x 120 mm
Arbeitstemperaturen:	-10° C bis 45° C
Nutzungsdauer:	10 - 12 Stunden
Ladezeit:	3 - 5 Stunden
Der Sprachverstärker hat die Schutzklasse IP64. Das Funkmikrofon ist nicht wasserdicht.	

## Tasten und Anschlüsse



### 1. An/Aus-Taste

Drücken Sie die Taste 3 Sekunden lang, um den Sprachverstärker ein- oder auszuschalten.

### 2. Kopplungs-Taste "M"

Drücken Sie "M", bis der Verstärker "UHF Waiting for Connection" spricht. Halten Sie dann die Kopplungs-Taste am Funkmikrofon gedrückt.

### 3. Ø 3,5 mm Mikrofon-Buchse

Dieser Anschluss ist für ein schnurgebundenes Mikrofon vorgesehen. (wenn kein drahtloses Mikrofon verwendet wird).

### 4. DC 5V Ladebuchse

Buchse zum Laden mit dem mitgelieferten Ladegerät.

### 5. LED-Display

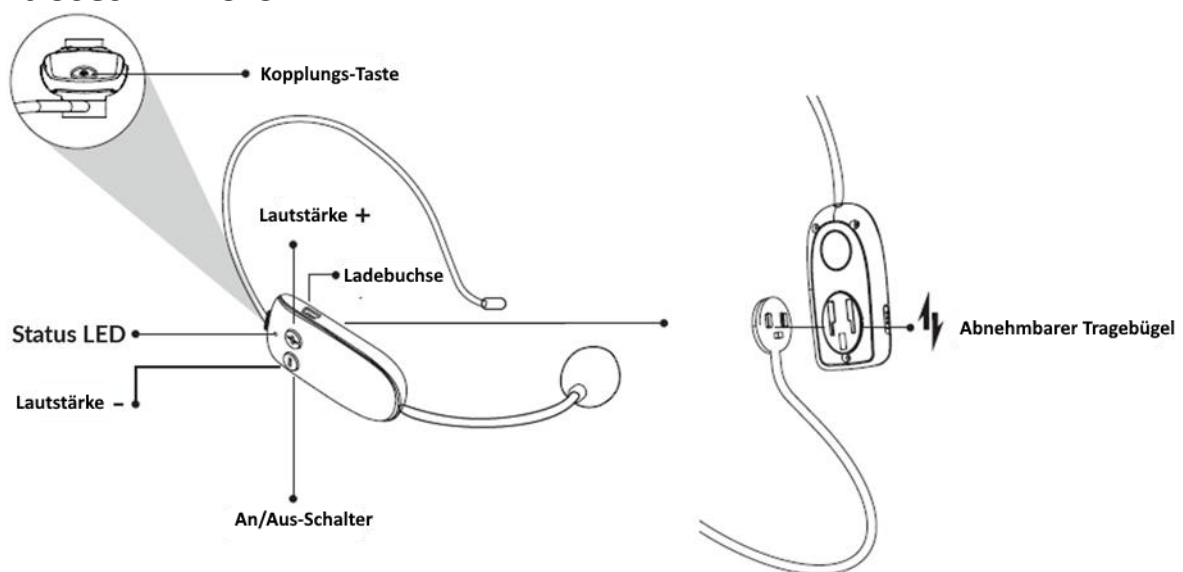
Zeigt den Akku-Ladestand an. Tipp: Da diese Anzeige die Spannung der Batterie misst, fällt der Stand ziemlich schnell von 100 auf etwa 70 ab. Dann stabilisiert er sich sehr lange im Bereich 70-60. Wenn der Wert nahe bei 10 liegt, ist es Zeit zum Aufladen.

## Verwendung

### Aufladen des Sprachverstärkers

Schalten Sie den Sprachverstärker aus, wenn Sie ihn aufladen möchten. Wenn der Akku fast leer ist, wird "Low battery, please charge" gesprochen. Der Sprachverstärker wird mit einem 5 V-Ladegerät aufgeladen. Verwenden Sie das mit dem Produkt gelieferte Ladegerät. Nach ca. 5 Stunden ist der Sprachverstärker vollständig aufgeladen und sollte dann vom Ladegerät getrennt werden. Sie sollten die Produkte niemals die ganze Nacht über aufladen lassen.

### Drahtloses Mikrofon



1. Das Mikrofon ist bei Auslieferung gekoppelt und kann direkt verwendet werden. Wenn das Mikrofon repariert wurde oder aus irgendeinem Grund die Verbindung zum Sprachverstärker unterbrochen wird, muss es manuell gekoppelt werden.
2. Manuelles Koppeln  
Schritt 1: Starten Sie den Verstärker und halten Sie die Taste "M" 5 Sekunden lang gedrückt. Der Sprachverstärker sagt "UHF wartet auf Verbindung".  
Schritt 2: Schalten Sie das Funkmikrofon ein und halten Sie die Kopplungs-Taste 5 Sekunden lang gedrückt. Der Sprachverstärker bestätigt dies mit dem Spruch "UHF ist angeschlossen".

## **Lautstärkeinstellungen**

1. Drücken Sie „+“ oder „-“ auf dem drahtlosen Mikrofon.  
Die Lautstärke kann in 13 Stufen eingestellt werden.
2. Drehen Sie den Regler auf dem Verstärker auf „+“ oder „-“.

**Hinweis:** Die Einstellung der Lautstärke auf Maximum erhöht das Risiko von Rückkopplungen. Achten Sie darauf, das Mikrofon nicht zu sehr in die Nähe des Verstärkers zu bringen.

## **Aufladen des drahtlosen Mikrofons**

Wenn am Mikrofon ein blaues Licht blinkt, ist der Akkustand zu niedrig. Schalten Sie das Mikrofon aus und laden Sie es mit dem mitgelieferten Ladegerät. Während des Ladens leuchtet das Licht rot und erlischt bei voller Aufladung.

1. Die Ladezeit beträgt üblicherweise 3 bis 5 Stunden. Stecken Sie das Ladegerät aus, sobald das Mikrofon vollständig aufgeladen ist. Lassen Sie es nicht über Nacht eingesteckt.
2. Schalten Sie das Mikrofon aus, wenn es nicht gebraucht wird.

## Fehlerbehebung

### **Der Verstärker gibt keinen Ton aus, obwohl alles angeschaltet ist**

1. Halten Sie "MMS" für 10s gedrückt, um den Verstärker zurückzusetzen und schalten Sie ihn dann wieder ein.  
Der Verstärker startet dann mit einer Standardlautstärke.
2. Führen Sie eine manuelle Kopplung durch  
Siehe "**2. Kopplungs-Taste "M"**", Seite 3.

Befinden sich mehrere Sprachverstärker in denselben Räumlichkeiten, kann es erforderlich sein, den Kanal über eine manuelle Kopplung zu wechseln.

Siehe "**2. Kopplungs-Taste "M"**", Seite 3.

### **Rückkopplungsschleife am Verstärker (Hoher Piepton):**

1. Bringen Sie das Mikrofon in eine andere Position, so dass es nicht zu nahe am Verstärker ist.
2. Sollte der Verstärker auf maximale Lautstärke eingestellt sein, regeln Sie die Lautstärke herunter.
3. Regeln Sie die Lautstärke herunter, wenn Sie sich in einem kleinen Raum befinden.

Konformität:

CE, EMC, RED, RoHS

